

Einbauanleitung INTEWA DRAINMAX Wabe

Inhaltsverzeichnis

1.	Einleitung	1
2.	Produktbeschreibung	1
2.1	<i>Technische Daten</i>	2
2.2	<i>Transport, Abladen und Lagerung</i>	3
2.3	<i>Hinweise zu Wasserzuführung Inspektions- und Reinigungseinrichtungen</i>	4
2.3.1	<i>Wasserzuführung von unten</i>	4
2.3.2	<i>Wasserzuführung von der Seite</i>	5
2.4	<i>Hinweise zur Systementlüftung</i>	6
3.	Einbaurichtlinie	6
3.1	<i>Trag- und Ausgleichsschicht</i>	6
3.2	<i>Verfüllmaterialien und Verfüllung des Wabensystems</i>	6
3.3	Überdeckung und Belastbarkeit des Wabensystems	7
3.4	<i>Geotextil</i>	8
4.	Montageschritte in der Übersicht	9
4.1	<i>Kurzzusammenfassung</i>	9
4.2	<i>Anschluss von Rohren an die Wabenlängsseite</i>	10
4.3	<i>Anschluss von Rohren an die Wabenstirnseite</i>	10
5.	Service	10
5.1	<i>Inspektion und Wartung</i>	10
5.2	<i>Gewährleistung</i>	10

1. Einleitung

Das INTEWA DRAINMAX® Waben System ist speziell für die unterirdische Versickerung, Rückhaltung und Speicherung von Regenwasser entwickelt worden. Das System findet gleichermaßen seine Anwendung bei kleinen Entwässerungsaufgaben bis hin zu Großanwendungen im Gewerbe- und Industriebereich.

2. Produktbeschreibung

Das DRAINMAX®-Wabensystem ist eine ultraleichte, hochfeste Wabenstruktur mit einem Rückhaltevolumen von über 95 %. Der Aufbau aus PP garantiert eine enorme Haltbarkeit, die verwendeten Materialien sind alle recyclebar. Die DRAINMAX® Waben sind grundwasserneutral, zugelassen für Trinkwasseranwendungen und UV-, säure/ laugenstabil.

- dreidimensional durchströmbar
- minimaler Raumbedarf durch Stapelbarkeit
- ohne Verbindungselemente sehr einfach zu verlegen
- Typen DM-27-30 bis DM-40-30 ideal bei hohem Grundwasser
- hohe Belastbarkeiten bis SLW60 mit 4,2 m Erdüberdeckung
- zulässige Einbautiefe bis 9,5 m
- TÜV geprüft
- hervorragendes Preis-/Leistungsverhältnis

2.1 Technische Daten

Material: Polypropylen (PP)

Maße (L x H x B): 2,4 x 0,6(0,3) x 0,33 m (auf Kundenwunsch auch andere Abmessungen)

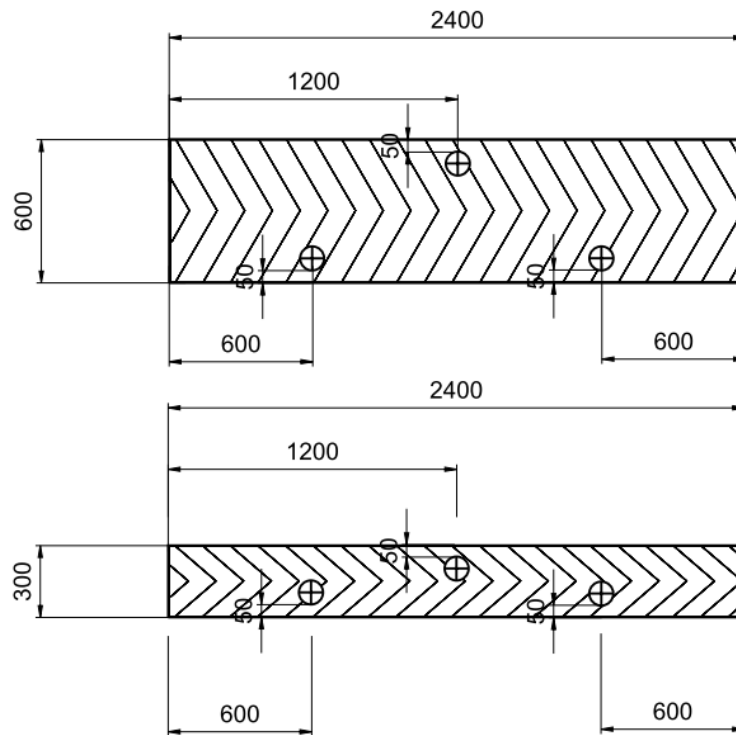
Anschlüsse: 3 x DN 100

Volumen (brutto): 470 (235) Liter

offene Oberfläche: >60 %

Volumen (netto): >95 %

Gewicht: 27 bis 65 kg/m³ je Typ



Maße DM-W-60 und DM-W 30

2.2 Transport, Abladen und Lagerung

Die DRAINMAX® Waben werden auf Paletten verpackt per Spedition an die Baustelle geliefert. Dort werden sie bauseits per Hand oder mit einem Stapler abgeladen.



Transport und Packmaße für Wabe mit 60 cm Höhe:

- Palette (LxBxH) = 2,40 x 1,30 x 2,30 m
- max. Stückzahl = 14 Waben
- Palettengewicht= bis 420 kg
- Volumen = 6,58 m³

LKW/Gliederzug (LxBxH) = 7,45/14,00 x 2,42 x 2,45m

max. Stückzahl = 5/10 Paletten = 70/140 Waben je nach Wabenhöhe

Volumen = 32,9/65,8 m³

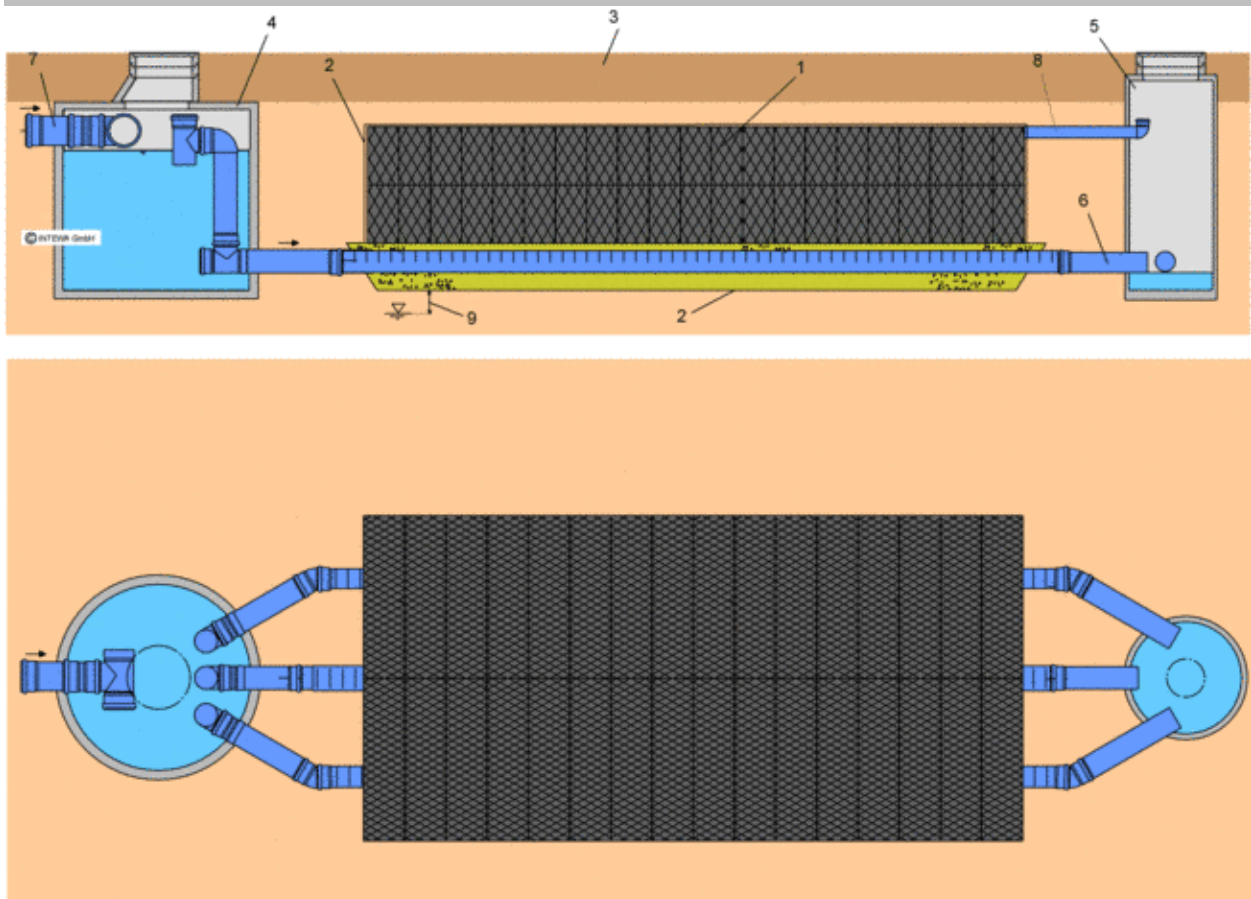
Die DRAINMAX® Waben können im Freien gelagert werden. Sie müssen dann aber vor direkter Sonneneinstrahlung und Wärmeeinwirkung durch eine helle, lichtundurchlässige Abdeckung geschützt werden. Die Wabenelemente können durch unsachgemäße Behandlung beschädigt werden. Insbesondere bei kalter Witterung ist eine Stoßbelastung zu vermeiden.

2.3 Hinweise zu Wasserzuführung Inspektions- und Reinigungseinrichtungen

Bei dem Einsatz der DRAINMAX® Wabe zur Regenwasserversickerung erfolgt die Wasserzuführung i.d.R. über ein außerhalb liegendes Dränagerohrsystem mit Spül- und Verteilrohren (siehe Systemansichten). Somit ist ausgeschlossen, dass Schmutz in das Wabensystem gelangt. Bei Regenwasserrückhaltesystemen können die vorhandenen Bohrungen genutzt werden. Alternativ dazu können an den Stirnseiten der Blöcke Öffnungen bis DN300 in ausreichender Tiefe ausgeschnitten werden, um Rohre direkt einzuführen.

Details können der Fertigungszeichnung/Werkplanung entnommen werden.

2.3.1 Wasserzuführung von unten

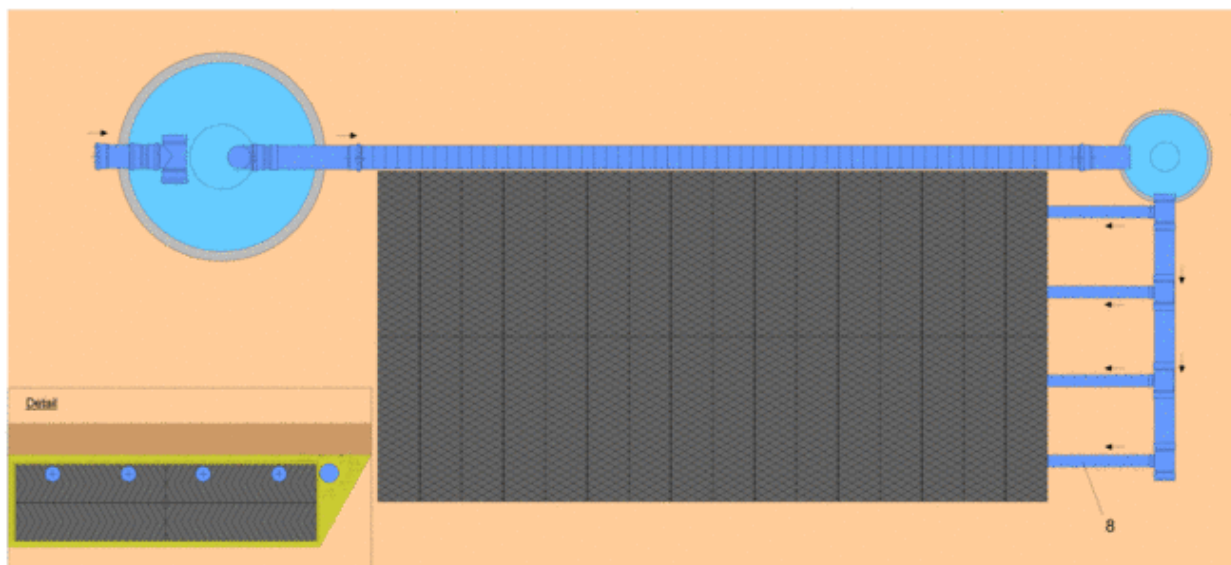
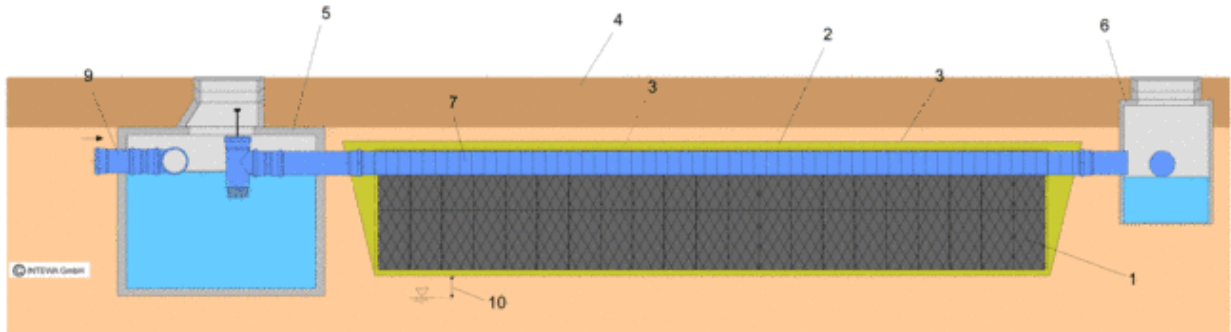


- | | |
|--------------------------|-----------------------|
| 1. DRAINMAX Wabe | 6. Spül-/Verteilrohr |
| 2. Geotextil | 7. Regenwasserzulauf |
| 3. Oberboden | 8. Entlüftung |
| 4. Sedimentationsschicht | 9. Grundwasserabstand |
| 5. Spülschicht | |

Das im Sedimentationsschicht vorgereinigte Regenwasser wird über Teilsickerrohre unter dem Rigolenkörper der Rigole zugeführt. Die Teilsickerrohre besitzen in Abhängigkeit der

angeschlossenen Flächengrößen eine vordefinierte Austrittsfläche. Sie dienen auch als zusätzliche Sedimentationsstrecke und mündet an seinem Ende in einen Spülschacht.

2.3.2 Wasserzuführung von der Seite



- | | |
|--|---|
| 1. DRAINMAX Wabe | 6. Spülschacht |
| 2. seitliche und obere Wabenverfüllung | 7. Spül-/Verteilrohr |
| 3. Geotextil | 8. Regenwasserverteilung (nur erforderlich, wenn Schlitzweiten des Spül- und Verteilrohrs nicht ausreichen) |
| 4. Oberboden | 9. Regenwasserzulauf |
| 5. Sedimentations-/Filterschacht | 10. Grundwasserabstand |

Das im Sedimentations-/Filterschacht vorgereinigte Regenwasser wird parallel in einem Spül- und Verteilrohr (Vollsickerrohr) an dem Rigolenkörper vorbeigeführt. Von dort sickert das Regenwasser durch die vorhandene Kiesschüttung hin zum Rigolenkörper. Das Spül- und Verteilrohr besitzt in Abhängigkeit der angeschlossenen Flächengrößen eine vordefinierte Austrittsfläche. Das Spül- und Verteilrohr dient auch als zusätzliche Sedimentationsstrecke und mündet an seinem Ende in einen Spülschacht.

Reichen die Austrittsflächen des Spül- und Verteilrohres nicht aus, ist zusätzlich eine Regenwasserverteilung über den Spül- und Kontrollschacht zu führen, um auch Starkregenereignisse dem Rigolenkörper zuzuführen.

2.4 Hinweise zur Systementlüftung

Durch Zu- und Ableitung des Wassers in bzw. aus dem Wabensystem entstehen Luftdruckschwankungen im System, die durch eine Belüftung ausgeglichen werden müssen. Die Entlüftungsdimensionierung richtet sich nach dem maximalen Zulaufvolumenstrom. Je Zulaufmenge von 20 l/s ist ein Entlüftungsanschluss in DN100 vorzusehen. Die Abführung der Luft nach Außen erfolgt über einen Entlüftungspilz bzw. über einen belüfteten Schacht (z.B. Sedimentationsschacht oder Spül- und Kontrollschacht). Bei Wasserzuführung von der Seite erfolgt die Entlüftung über das Spül- und Verteilrohr in die Schächte hinein.

3. Einbaurichtlinie

Der fachgerechte Einbau der Wabenelemente ist Voraussetzung für Funktion und Langlebigkeit des Gesamtsystems.

3.1 Trag- und Ausgleichsschicht

Die Mindestüberdeckung über Wabenschulter beträgt 35 cm. Hiermit wird die für den Oberbau erforderliche Tragfähigkeitsvorgabe von $E_v = 45 \text{ MN/m}^2$ gemäß RSTO 01 hergestellt.

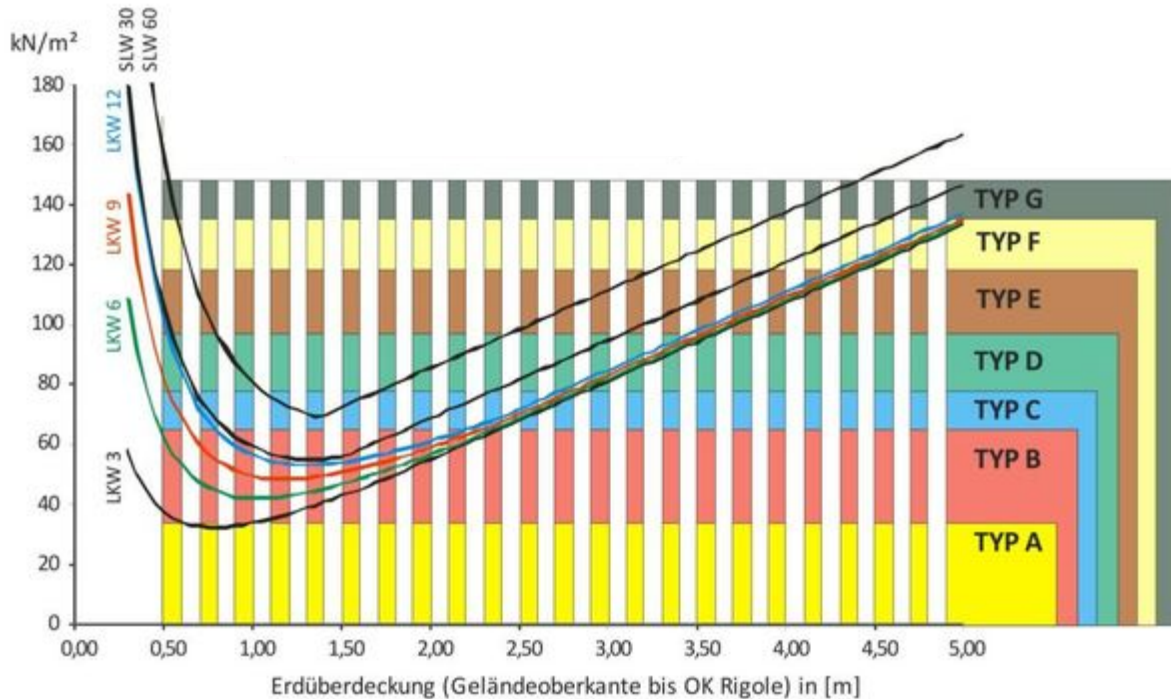
Die seitliche und obere Verfüllung erfolgt lagenweise mit max. 30 cm mit entsprechender Verdichtung. Unter Verkehrsflächen sind die Verdichtungsanforderungen der ZTV E-StB 09 zu beachten.

3.2 Verfüllmaterialien und Verfüllung des Wabensystems

Die Wabenrigole muss mindestens zur Hälfte in die versickerungsfähigen Bodenschichten einbinden. Wird die Regenwasserzuleitung als Voll- oder Teilsickerrohr an der Rigole vorbei oder darunter her geführt, so ist der Bereich zwischen Rohr und Rigolenkörper mit Kies 16/32 zu verfüllen.

3.3 Überdeckung und Belastbarkeit des Wabensystems

Aus dem folgenden Diagramm können die Mindest- und Maximalerdüberdeckungen in vertikaler Richtung für die verschiedenen DRAINMAX® Waben abgelesen werden:



Aus der folgenden Tabelle können die maximal zulässigen Einbautiefen (Unterkante DRAINMAX® Wabe) für die horizontale Belastbarkeit abgelesen werden:

Regelfahrzeug	LKW 3	LKW 6	LKW 9	LKW 12	SLW 30	SLW 60
Ersatzlast [kN/m ²]	3	4	5	6,7	16,7	33
Typ A	1,4 m					
Typ B	2,6 m	2,6 m	2,5 m	2,5 m	2,1 m	
Typ C	3,6 m	3,5 m	3,5 m	3,4 m	3,0 m	2,4 m
Typ D	4,6 m	4,5 m	4,5 m	4,5 m	4,1 m	3,4 m
Typ E	5,7 m	5,7 m	5,6 m	5,6 m	5,2 m	4,5 m
Typ F	8,0 m	7,9 m	7,8 m	7,8 m	7,4 m	6,7 m
Typ G	9,5 m	9,5 m	9,5 m	9,5 m	9,1 m	8,4 m

3.4 Geotextil

Je nach Einsatzbereich ist der Rigolenkörper mit Geotextil entsprechender Festigkeit von oben und den Seiten abzudecken.

Erdüberdeckung [m] PKW = 5[kN/m²] SLW 30/30 = 16,7[kN/m²] SLW 60/30 = 33,3[kN/m²]

0,5	GT-300	Auf Anfrage	Auf Anfrage
0,8	GT-150	GT-300	GT-300
1,5	GT-300	GT-300	GT-300
2	GT-300	GT-300	Auf Anfrage
2,5	GT-300	GT-300	Auf Anfrage

4. Montageschritte in der Übersicht

4.1 Kurzzusammenfassung

- Vor der Verlegung ist ein planer, belastbarer und wasserdurchlässiger Untergrund herzustellen.
- Bei der Verlegung der DRAINMAX® Waben ist darauf zu achten, dass die Blöcke so verlegt werden, dass die Waben nicht ineinander greifen können, damit kein Volumen unnötig verloren geht. Ein Befestigen der Waben untereinander ist nicht erforderlich.



falsch: Waben greifen ineinander



richtig: Waben greifen nicht ineinander

- Bei mehrlagigem Aufbau ist auf eine Verlegung im Verbund zu achten (s. Darstellung rechts). Alternativ dazu können die Lagen auch schrittweise seitlich verfüllt werden.
- Der Einsatz von Verbindungselementen ist nicht erforderlich.
- Aufgrund der kastenförmigen Geometrie können die Waben hervorragend gestapelt werden, um eine geringe Rigolengrundfläche zu erzielen.
- Nach dem Verlegen sind die Rigolenkörper mit Geotextil von oben und den Seiten zum Schutz vor Schmutzeintrag abzudecken. Mit einem Rüttler, entsprechend den Belastungsangaben, ist das Erdreich in Lagen von 30 cm nach dem Verfüllen zu verdichten.



4.2 Anschluss von Rohren an die Wabenlängsseite

Die DRAINMAX® Waben sind an Ihrer Längsseite an den Drittelpositionen mit drei Bohrungen 100 mm oder optional 160 mm versehen. Zwei Bohrungen befinden sich an der Wabensohle, eine Bohrung an der Wabenschulter. Die Bohrungen dienen der Wasserverteilung, die obere Bohrung dient gleichzeitig zur Entlüftung des Rigolenkörpers. Auf jede Bohrung kann ein Rohrspitzende entsprechender Dimension aufgesteckt werden.

4.3 Anschluss von Rohren an die Wabenstirnseite

An den Stirnseiten der Blöcke können z.B. mit einem Topfbohrer Öffnungen oder Schlitzte bis DN300 geschnitten werden, um Rohre direkt einzuführen.



5. Service

5.1 Inspektion und Wartung

Um einen nahezu wartungsfreien Betrieb der Rigole zu garantieren, ist das Vorschalten von Sedimentations- oder Sedimentations-/Filterschächten und ggfls. das Nachschalten von Spülschächten erforderlich. In der spülbaren Variante sind die Wabenkörper durch Geotextil komplett vor Schmutzeintrag geschützt (siehe Systemübersichten).

5.2 Gewährleistung

Die gültigen Gewährleistungsbedingungen sind den aktuellen allgemeinen Geschäftsbedingungen unter www.intewa.de zu entnehmen.