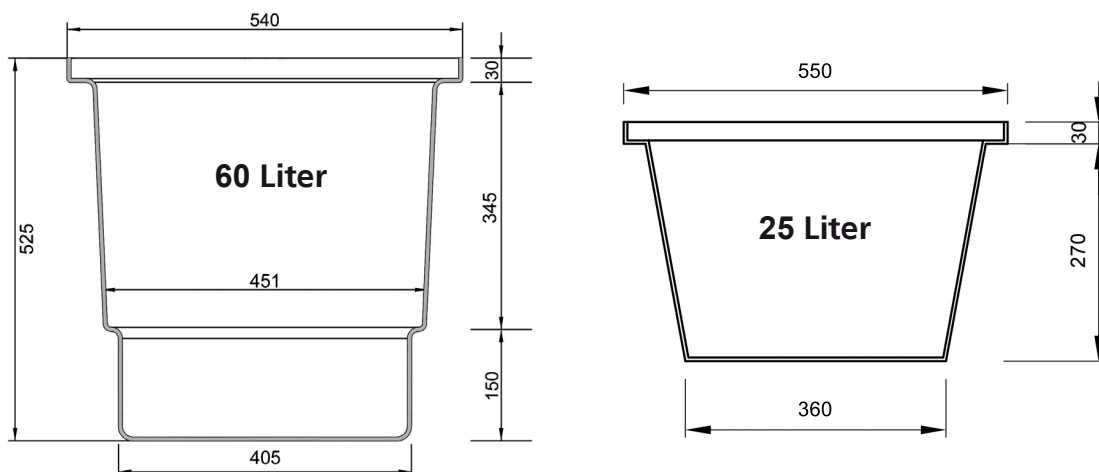


Garagenschacht 60 Liter und 25 Liter

Der rechteckige Garagenschacht mit verzinktem Gitterrost dient der Sammlung und optionalen Ableitung des anfallenden Schmutzwassers im Garagenbereich. Der Zulauf erfolgt über das Einlaufgitter. Der Garagenschacht wird bündig mit dem Bodenbelag in Beton eingebettet. Durch bauseitige Herstellung einer Öffnung mit Installation der zugehörigen Lippendichtung kann das Schmutzwasser mittels handelsüblichen Rohren abgeleitet werden.



Einbau nur mit eingelegtem Gitterrost

Technische Daten:

Material Schacht: Polyethylen PE-LD
Material Gitter: verzinkter Stahl
Belastung: PKW- befahrbar

Beschreibung	Artikel Nr.	Euro PG1
60 Liter - Garagenschacht inkl. Gitterrost 540 x 385 x 525 (t)	0007549	155,00
25 Liter - Garagenschacht inkl. Gitterrost 550 x 390 x 300 (t)	0007550	135,00
Ersatz - Gitterrost	EG7549	50,00

Technische Änderungen vorbehalten

Angegebene Preise ohne MwSt., ab Lager Graz
Lieferzeit: 1-2 Wochen