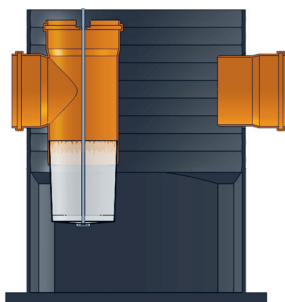


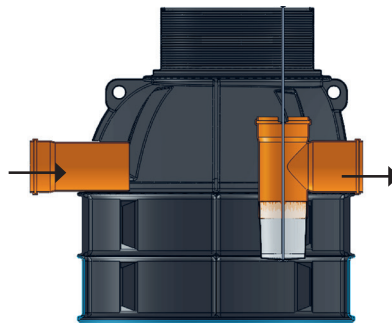
SEDIMENTATIONS- / FILTERSCHÄCHTE

Sedimentations- / Filterschächte übernehmen die Aufgabe, das nachgeschaltete Versickerungssystem (z. B. Rigole) sowie Gewässer vor Verunreinigungen zu schützen, die durch die angeschlossenen versiegelten Flächen eingetragen werden.

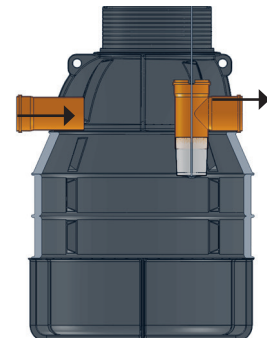
Zunächst wird das Regenwasser z.B. über einen Sedimentations- / Filterschacht gereinigt. Anschließend wird es unterirdisch in einer Rigole zwischengespeichert, da das umgebende Erdreich den Starkregen nicht direkt aufnehmen kann. Schließlich versickert das Regenwasser und füllt die Grundwasservorräte wieder auf. Die Rigole steht als Auffangvolumen für die nächsten Niederschläge wieder zur Verfügung. Je nach Bedarf kann als Rigole das Drain Max® Sicktunnel-System oder die Rigoletto Box eingesetzt werden.



Zu- / Ablauf DN 160



Zu- / Ablauf DN 160



Zu- / Ablauf DN 160/200

System Einfamilienhaus

PE Schacht DN 600,
H = 1000 mm.
Sedimentationsvolumen: V = 120 L

Euro | PG2: 490,00

System Einfamilienhaus XL

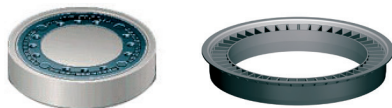
PE Schacht DN 1000/600,
H = 1250 mm
Sedimentationsvolumen: V = 400 L

Euro | PG2: 730,00

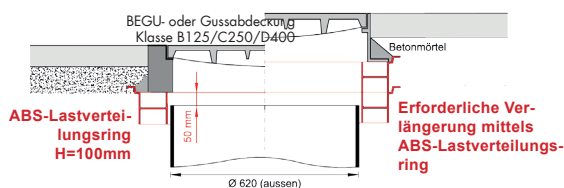
System Gewerbe

PE Schacht DN 1200/600,
H = 2000 mm.
Sedimentationsvolumen: V = 1500 L

Euro | PG2: 1.220,00



Anordnung des ABS - Lastverteilungsringes



Schachtabdeckung aus Beton / Guss

Artikel Nr.	BEGU Abdeckung mit Rahmen	Euro PG2
SABBG, h=130	B125	170,00
SACBG, h=130	C250	205,00
SADBG, h=160	D400	300,00
ABSLVR10	ABS-Lastverteilungsring, h=100mm	50,00



OPTION:
EPDM-Manschette, h=60mm
zur dichten Verbindung Rahmen / Schachtrohr



Guss

Kunststoff



Schachtabdeckung zur direkten Montage auf den Schachthals

Artikel Nr.	Abdeckung mit Rahmen	Euro PG2
SP Guss 600	B 125	150,00
Kunststoff 600	Belastung 200 kg	150,00
EPDM-Manschette, h=60mm	EPDM60	42,00