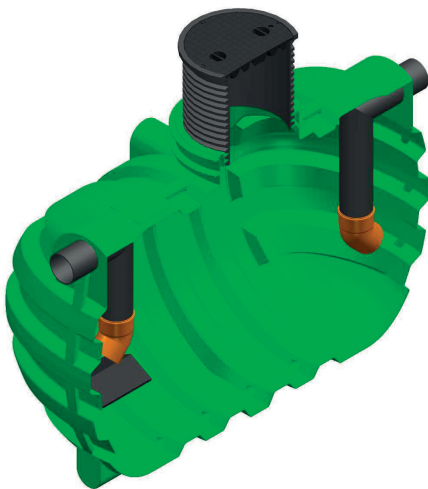
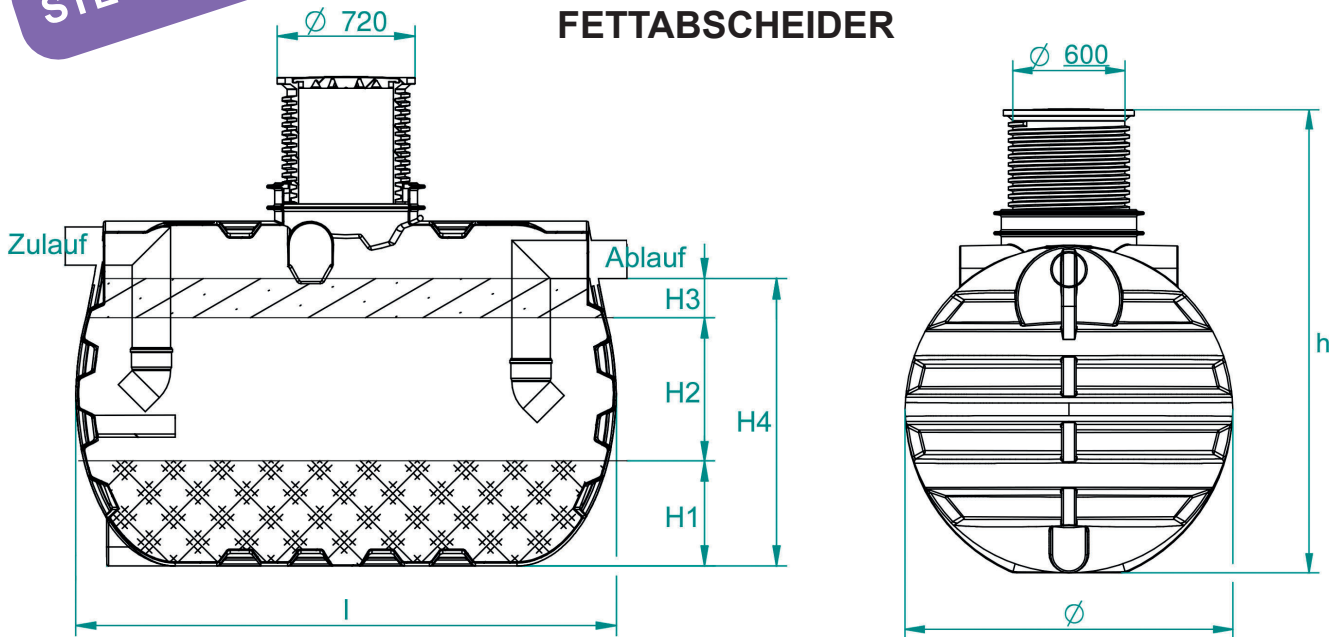


Monolithischer Kunststoff-Erdtank aus hochwertigem Polyethylen (PE) mit begehbare Abdeckung für den Einbau ins Erdreich

**STECKFERTIG!**

## FETTABSCHIEDER



NS Nenngröße	NL Nennliter	Länge mm	Durchmesser Ø mm	Höhe mm von	Höhe mm bis	Gewicht kg	Artikel Nummer	Euro PG2
4	2200	1840	1400	1600	2100	115	7532	2.100,00
10	3500	2080	1800	2100	2500	180	7563	2.500,00
15	6000	2820	1800	2100	2500	250	7534	3.360,00
20	8000	2680	2310	2400	2800	330	7539	4.300,00

- Domaufsatz DN600 (stufenlos höhenverstellbar)
- Deckel DN600 bis 200 kg belastbar

NS Nenngröße	Zulauf / Ablauf	SF Liter	FA Liter	FS Liter	Gesamt Liter	H1 mm	H2 mm	H3 mm	H4 mm
4	110	500	1.293	200	1.993	400	650	150	1.200
10	160	1.000	2.283	400	3.683	550	800	200	1.550
15	200	1.500	3.040	600	5.140	550	750	200	1.500
20	200	2.000	5.026	800	7.826	700	1.000	250	2.000

SF = Schlammfang, FA = Fettabscheideraum, FS = Fettsammelraum

Angegebene Preise ohne MwSt.

## EINBAU- UND VERLEGEHINWEISE

### Schacht mit Teleskopabdeckung

1. Vor dem Einbau auf Beschädigungen oder Verunreinigungen kontrollieren, eventuell reinigen.
2. Vor Verfüllung des Schachtbauwerkes ist die Dichtheit aller Anschlüsse gemäß ÖNORM B2503 zu kontrollieren.
3. Der Schacht ist vertikal auszurichten. Zur lagenweisen Verfüllung (nicht größer als 30 cm) mit leichten Verdichtungsgeräten (mind.  $D_{pr} \geq 95\%$ ) sind nicht bindende Baustoffe zu verwenden. Empfohlene Schachtumhüllung von mind. 30 cm mit geeignetem Aushubmaterial oder Kies 8/16.
4. Den Schachtunterteil sorgfältig mit geeigneten Geräten unterstopfen. Als Unterbau ist verdichteter Kies (max. Körnung 8/16, Dicke 8-10 cm,  $D_{pr} \geq 95\%$ ) vorzusehen.
5. Die im Konus vormontierte Dichtung ist auf strengen Sitz zu kontrollieren.
6. Die PP-Teleskopabdeckung ist am Spitzende ausreichend mit Gleitmittel zu versehen.
7. Überprüfung der Dichtheit zwischen Konus und Teleskopabdeckung.
8. Die Schachthöhe ist so auszurichten, dass die Teleskopabdeckung ( $h = 637$  mm) in der endgültigen Lage mind. 50 mm in den Konus hineinragt bzw. mind. 100 mm über Konus OK positioniert ist (begehbare Abdeckung). Die Teleskopabdeckung für Klasse C und D muß mind. 400 mm über Konus OK positioniert sein. Ein direkter Kontakt der Teleskopabdeckung mit dem Schachthals ist unbedingt zu vermeiden.
9. Die Teleskopabdeckung ist bei Herstellung des Strassenniveaus (Schotter oder Asphalt) um ca. 30-50 mm herauszuziehen, mit Schotter oder Mischgut zu unterstopfen und danach bündig auf das entsprechende Strassenniveau ausgerichtet einzuwalzen (Einwalzsystem).
10. Die Auftriebssicherung ist bei einem Grundwasserstand von 80 cm bei Einhaltung der Verlegehinweise gegeben. Bei einem höheren Grundwasserstand sind zusätzliche Sicherheitsmaßnahmen zu treffen und diese sind mit Schachtprofi abzuklären.